

Dell 5230/5350

Skrócony opis

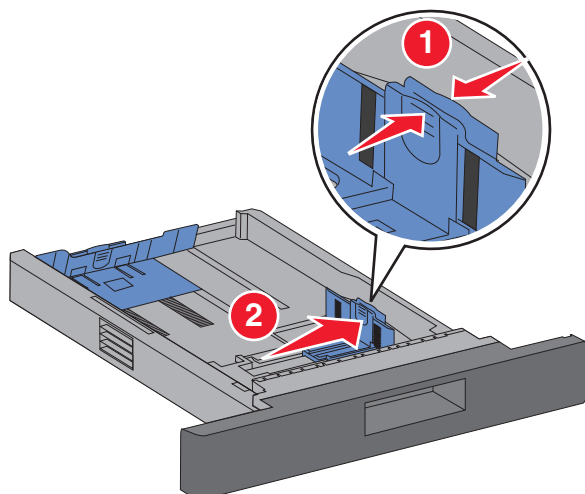
Ładowanie papieru i nośników specjalnych

Ładowanie podajnika na 250arkuszy lub 550 arkuszy

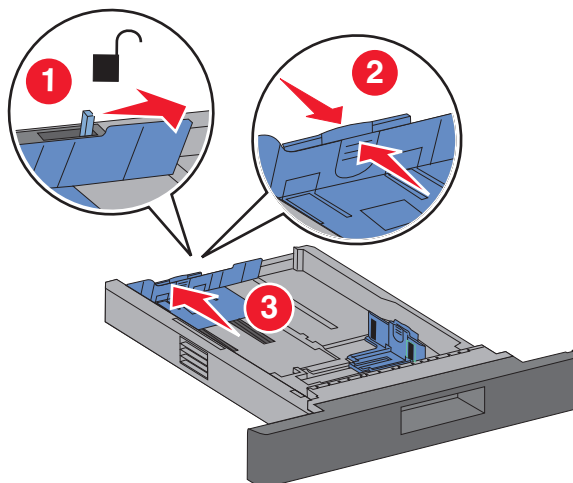
- 1 Wyciągnij całkowicie zasobnik.

Uwaga: Nie należy wyjmować zasobników w trakcie drukowania zadania lub gdy na wyświetlaczu widoczny jest komunikat **Zajęta**. Może to spowodować zacięcie nośnika.

- 2 Ściśnij występy prowadnicy szerokości, zgodnie z ilustracją, i ustaw ją zgodnie z rozmiarem ładowanego papieru.



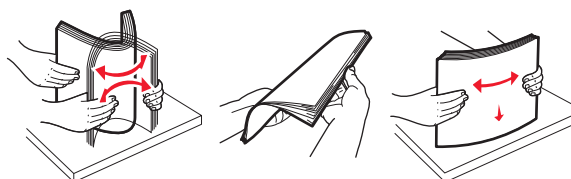
- 3 Odblokuj prowadnicę długości, ściśnij występy prowadnicy długości do wewnątrz, zgodnie z ilustracją, i przesunij ją do położenia zgodnego z rozmiarem ładowanego papieru.



Uwagi:

- Pomocniczo należy skorzystać z oznaczników rozmiaru znajdujących się na dnie zasobnika.
- Dla papieru o standardowym rozmiarze, zablokuj prowadnicę długości.

- 4 Zegnij arkusze w jedną i w drugą stronę, aby je rozdzielić, a następnie przekartkuj stos. Nie składaj ani nie marszcz papieru. Wyrównaj krawędzie stosu, opierając go na płaskiej powierzchni.



- 5 Ładowanie papieru:

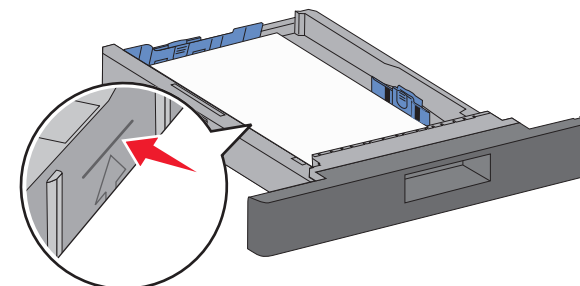
- Do drukowania jednostronnego załaduj papier stroną drukowaną w dół, przednią krawędzią do przodu zasobnika.

Uwaga: Do zadań korzystających z opcjonalnego zszywacza, załaduj papier przednią krawędzią do tyłu drukarki.

- Do zadań drukowania dwustronnego lub dupleksowego, załaduj papier stroną drukowaną ku górze, przednią krawędzią do tyłu drukarki.

Uwaga: Do zadań drukowania korzystających z opcjonalnego zszywacza, załaduj papier przednią krawędzią przodu drukarki.

Uwaga: Linia maksymalnego załadowania znajdująca się z boku zasobnika określa maksymalną wysokość stosu załadowanego papieru. Nie należy przeładowywać zasobnika.



- 6 Jeśli jest to konieczne, wyreguluj prowadnice papieru tak, aby lekko dotykały boków stosu i zablokuj prowadnicę długości, jeśli załadowany papier ma długość wskazaną na zasobniku.

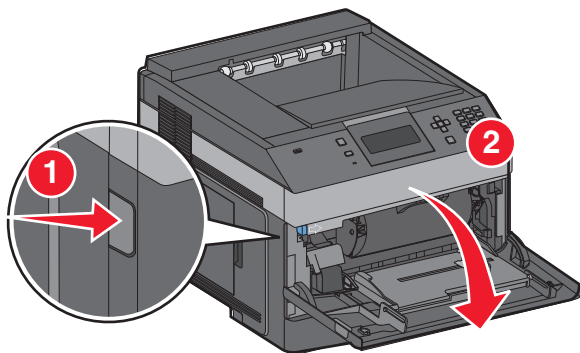
- 7 Włóż zasobnik.

- 8 Jeśli załadowano inny rodzaj papieru, niż był poprzednio załadowany w zasobniku, z panelu operacyjnego zmień ustawienie Paper Type (Typ papieru) na panelu sterowania.

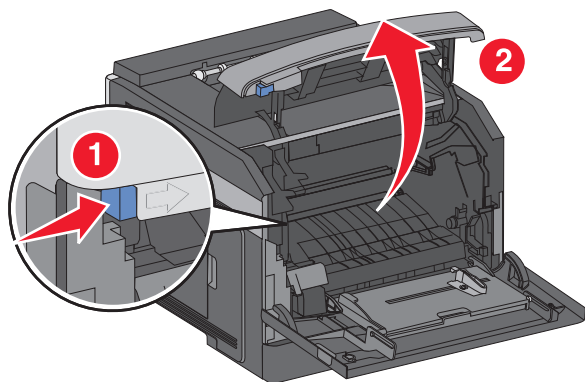
Usuwanie zacięć

200 and 201 paper jams (200 i 201 zacięcia papieru)

- 1 Naciśnij zatrzask zwalniający, a następnie otwórz drzwiczki podajnika uniwersalnego.

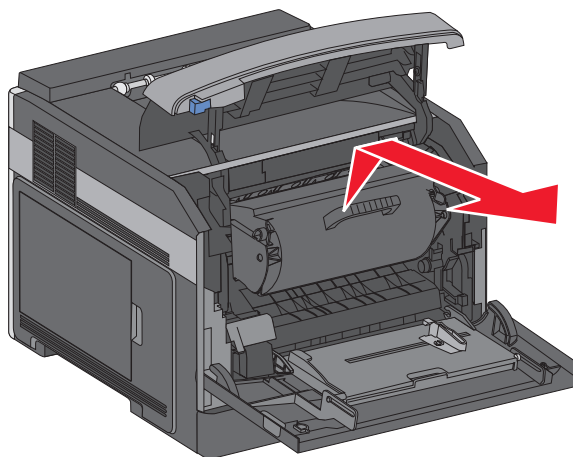


- 2 Naciśnij zatrzask zwalniający, a następnie otwórz przednią osłonę.



- 3 Podnieś i wyciągnij kasetę z tonerem z drukarki.

Ostrzeżenie — istnieje możliwość uszkodzenia: Nie wolno dotykać bębna światłoczułego w dolnej części kasety. Kasetę należy zawsze trzymać za uchwyt kasety.



- 4 Umieść kasetę z tonerem na płaskiej, czystej powierzchni.

Ostrzeżenie — istnieje możliwość uszkodzenia: Nie wystawiaj kasety na długotrwałe działanie światła.

Ostrzeżenie — istnieje możliwość uszkodzenia: Zacięty papier może być pokryty nieutralnym tonerem, który może plamić ubrania i skórę.

- 5 Wyjmij zacięty papier.

UWAGA — GORĄCA POWIERZCHNIA: Wewnętrzne elementy drukarki mogą być gorące. W celu zmniejszenia ryzyka oparzenia, przed dotknięciem danego komponentu należy odczekać, aż ostygnie.

Uwaga: Jeśli papier nie da się łatwo wyciągnąć, otwórz tylne drzwiczki i usuń papier z tej strony.

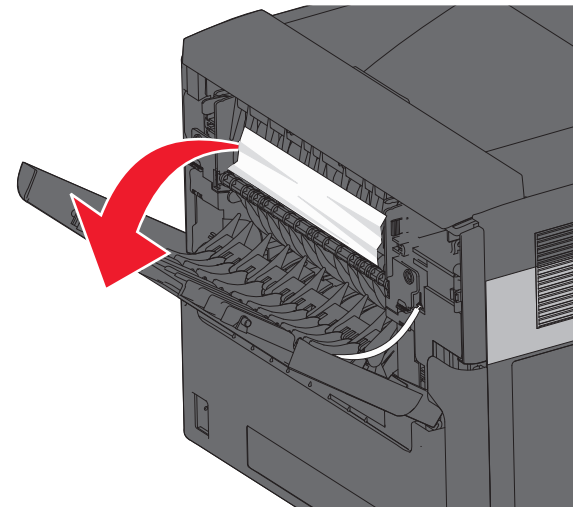
- 6 Zainstaluj ponownie kasetę z tonerem.
- 7 Zamknij przednią pokrywę.
- 8 Zamknij drzwiczki podajnika uniwersalnego.
- 9 Naciśnij przycisk .

202 i 203 zacięcia papieru

Jeśli papier wystaje z drukarki, wyciągnij go na zewnątrz, a następnie naciśnij przycisk .

Jeśli papier nie wystaje z drukarki:

- 1 Pociągnij w dół górne tylne drzwiczki.



- 2 Wyjmij zacięty papier powoli, aby uniknąć jego przedarcia.
- 3 Zamknij górne tylne drzwiczki.
- 4 Naciśnij przycisk .

241–245 paper jams (241-245 zacięcia papieru)

- 1 Wyciągnij zasobnik wskazany na ekranie.
- 2 Usuń zacięty papier i ponownie włóż zasobnik.
- 3 Naciśnij przycisk .
- 4 Jeśli komunikat dotyczący zasobnika na 250 lub 550 arkuszy będzie się nadal pojawiać, wyjmij zasobnik z drukarki.
- 5 Usuń zacięty papier i ponownie włóż zasobnik.
- 6 Naciśnij przycisk .